

Würfel Cubes

W 40

- SYS 40 kompatibel
- verzugsarmes Aluminium
- reflexionsarm, schwarz eloxiert
- breites Anwendungsgebiet
- umfangreiches Zubehör, – weiteres auf Anfrage
- for use with SYS 40
- deformation-resistant aluminium
- reflection-poor, black anodized
- wide field of application
- extensive accessories, – more on request

40

V-6

9012.0092 / 27.03.2019



Mit den Würfeln W 40 werden vor allem mehrdimensionale Strahlführungen realisiert.

Dabei können neben Justiereinsätzen JT 40T für Strahlteilungen und -umlenkungen gleichzeitig Linsen, Filter, Blenden usw. aufgenommen werden.

Adapter ermöglichen die Kombination mit Fremdprodukten.

Die Höhe der optischen Achse beträgt 40 mm bei einem Aufbau auf den Systemschienen S 40 LL und Reiter RT 40.

W 40 cubes are useful particularly for multidimensional setups.

Adjustable inserts JT 40T for beamsplittings and deflections as well as lenses, filters, drilled apertures etc. can be mounted.

Adapters permit cubes to be combined with products of other manufacturers.

When mounted on system rails S 40 LL with slides RT 40, the height of the optical axis is 40 mm.

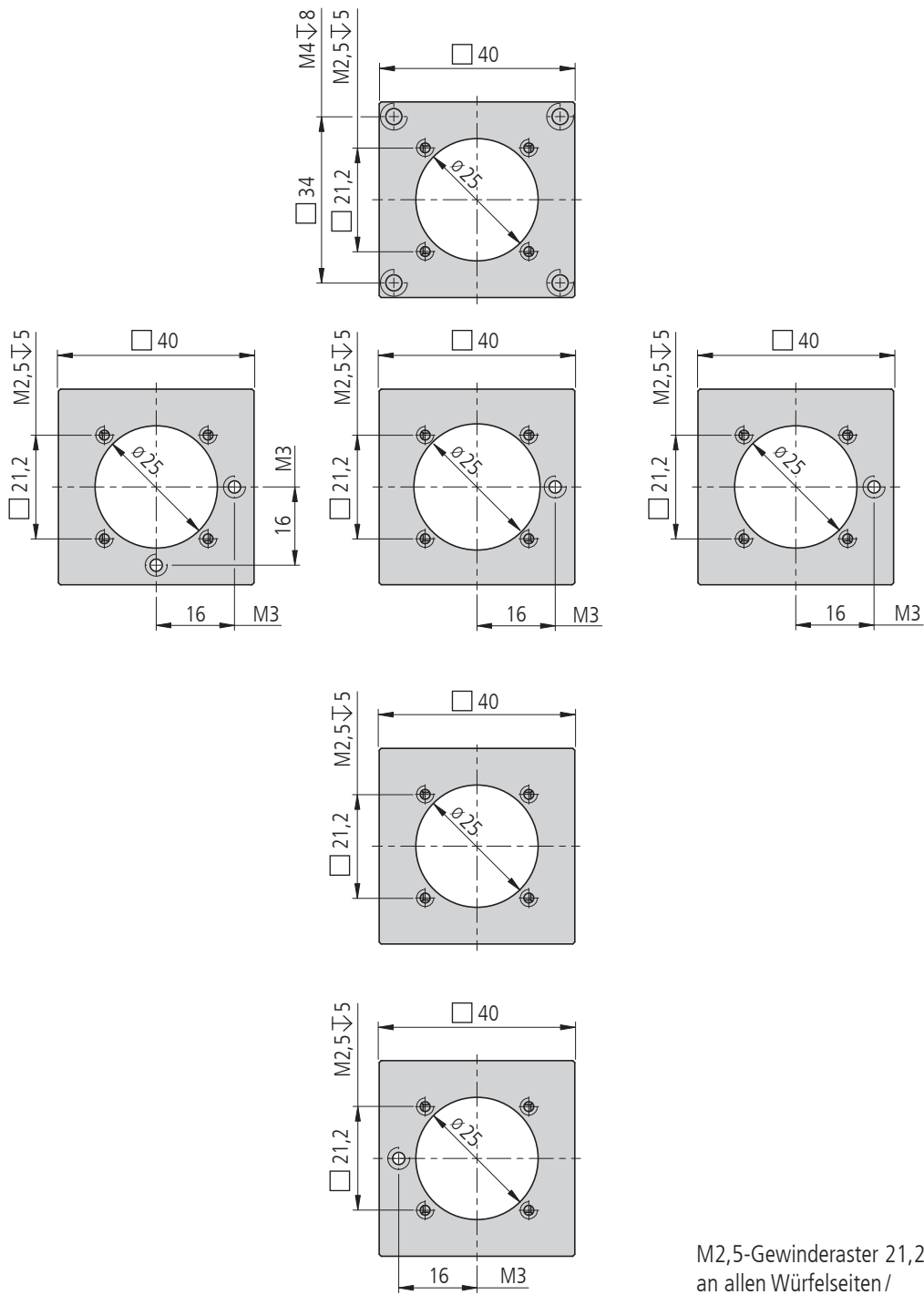
Bestellangaben/Ordering Information

Würfel/cubes

		Typ/type	Bestell-Nr./part no.
Würfel für SYS 40	cube for SYS 40	W 40	14.120.0001

Zubehör/Accessories

Blindeckel für Würfel der Serie W 40	blind cover for W 40 series cubes	BD-W40	14.129.0001
RMS-Adapterflansch	RMS adapter flange	RMS 40-OV	14.190.0004
Tubus-Kaminrohr	convection tube	TUB 40-KR	14.190.0001
Okulartubus	ocular tube	TUB 40-OT	14.190.0002
Reiter RT 40	slide RT 40	s. Produktinfo RT 40/s. product info RT 40	



M2,5-Gewinderaster 21,2x21,2 mm
 an allen Würfelseiten /
 21.2x21.2 mm M2.5 grid at all cube sides

W40

Technische Daten/Technical Data W40

Gewicht	weight	70	g
---------	--------	----	---

Blinddeckel für Würfel W40

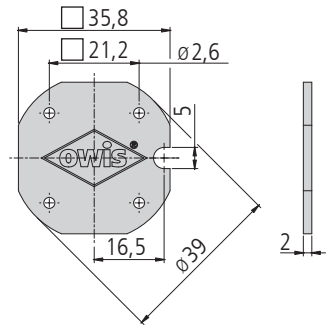
zum licht- und staubdichten Abschluss von nicht benötigten Austrittsöffnungen der Würfel W40.

inkl. 4 Schrauben ISO 1207 M2,5x6

Blind Cover for Cube W40

for light- and dust-proof covering of unused openings on the cubes W40.

incl. 4 screws ISO 1207 M2.5x6



	Typ/type	Bestell-Nr./part no.
Blinddeckel für Würfel der Serie W40	blank cover for W40 series cubes BD-W40	14.129.0001

RMS-Adapterflansch

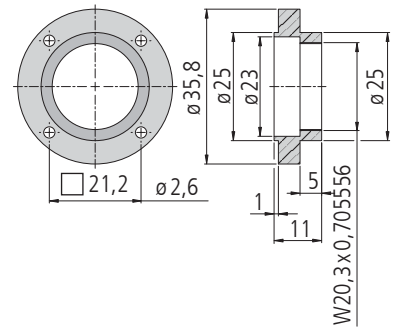
mit Mikroskopgewinde für Würfel W40 und Aufnahmeplatten 25 mm.

inkl. 4 Schrauben ISO 1207 M2,5x10

RMS Adapter Flange

with microscope objective thread for cubes W40 and 25 mm mounting plates.

incl. 4 screws ISO 1207 M2.5x10



	Typ/type	Bestell-Nr./part no.
RMS-Adapterflansch	RMS adapter flange RMS 40-OV	14.190.0004

Tubus-Kaminrohr

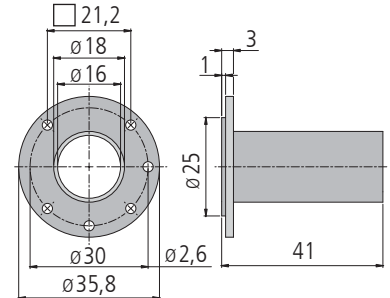
zur Verstärkung der Konvektion und zur Abschattung in Verbindung mit Lampenhäusern.

inkl. 4 Schrauben ISO 1207 M2,5x6

Convection Tube

to increase convection and to provide shade in conjunction with lamp housings.

incl. 4 screws ISO 1207 M2.5x6



	Typ/type	Bestell-Nr./part no.
Tubus-Kaminrohr	convection tube TUB 40-KR	14.190.0001

Okulartubus

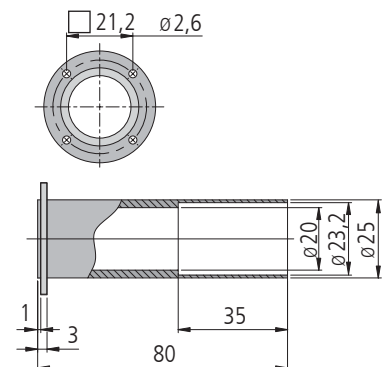
zur Aufnahme von Mikroskop-Okularen in Aufbauten mit Würfeln und Aufnahmeplatten 25 mm des SYS 40.

inkl. 4 Schrauben ISO 1207 M2,5x6

Ocular Tube

for mounting microscope eyepieces in setups with SYS 40 cubes and 25 mm mounting plates.

incl. 4 screws ISO 1207 M2.5x6



	Typ/type	Bestell-Nr./part no.
Okulartubus	ocular tube TUB 40-OT	14.190.0002

