

Transjustierungen mit Tellerfedern Transmitting Mounts with disc springs

TRANS 40T-XY

40

V-6

9012.0071 / 25.03.2019

- SYS 40 kompatibel
- verzugsarmes Aluminium
- reflexionsarm, schwarz eloxiert
- XY-Verstellung mit seitlichen Feingewindeschrauben und theta-phi-Verstellung
- 2 Aufnahmen für Optiken mit $\varnothing 25$ mm
- Montagemöglichkeiten
 - auf Reiter RT 40-20
 - auf Reiter RT 40-20-LL
 - auf Stift
 - auf optischen Tisch mit Adapterplatte
- for use with SYS 40
- deformation-resistant aluminium
- reflection-poor, black anodized
- XY adjustment with lateral fine-thread screws and theta-phi adjustment
- 2 holes to fix optics with $\varnothing 25$ mm
- ways of installing
 - on slide RT 40-20
 - on slide RT 40-20-LL
 - on pin
 - on an optical table via adapter plate



Die Transjustierungen mit Tellerfedern TRANS 40T-XY basieren auf den Transjustierungen TRANS 40T, jedoch mit zusätzlicher XY-Verschiebung, vergleichbar mit den XY-Justieraufnahmeplatten OH 40. Diese Einheiten ermöglichen somit die Justierung in XY auch in Theta-, Phi- und Z-Richtung. Unbeabsichtigtes Dejustieren ist durch die Verwendung eines Werkzeuges ausgeschlossen.

Darüber hinaus bringen die Versionen mit Tellerfedern eine sehr kompakte Bauform mit sich, wodurch die TRANS 40T-XY für den Einbau in Seriengeräten besonders geeignet ist.

Wie bei den Standardversionen lassen sich auch hier zwei Optiken einsetzen. So können neben dem justierbaren Element noch Filter usw. platzsparend aufgenommen werden.

The TRANS 40T-XY transmitting mounts with disc springs are based on TRANS 40T transmitting mounts, but with additional XY adjustment (comparable with the OH 40 XY adjusting mounting plates). This construction allows you to adjust an optical part in XY direction as well as in theta and phi and Z direction. Since an allen key is needed for adjustment of the tilting, unintentional disturbance of a setting is practically impossible.

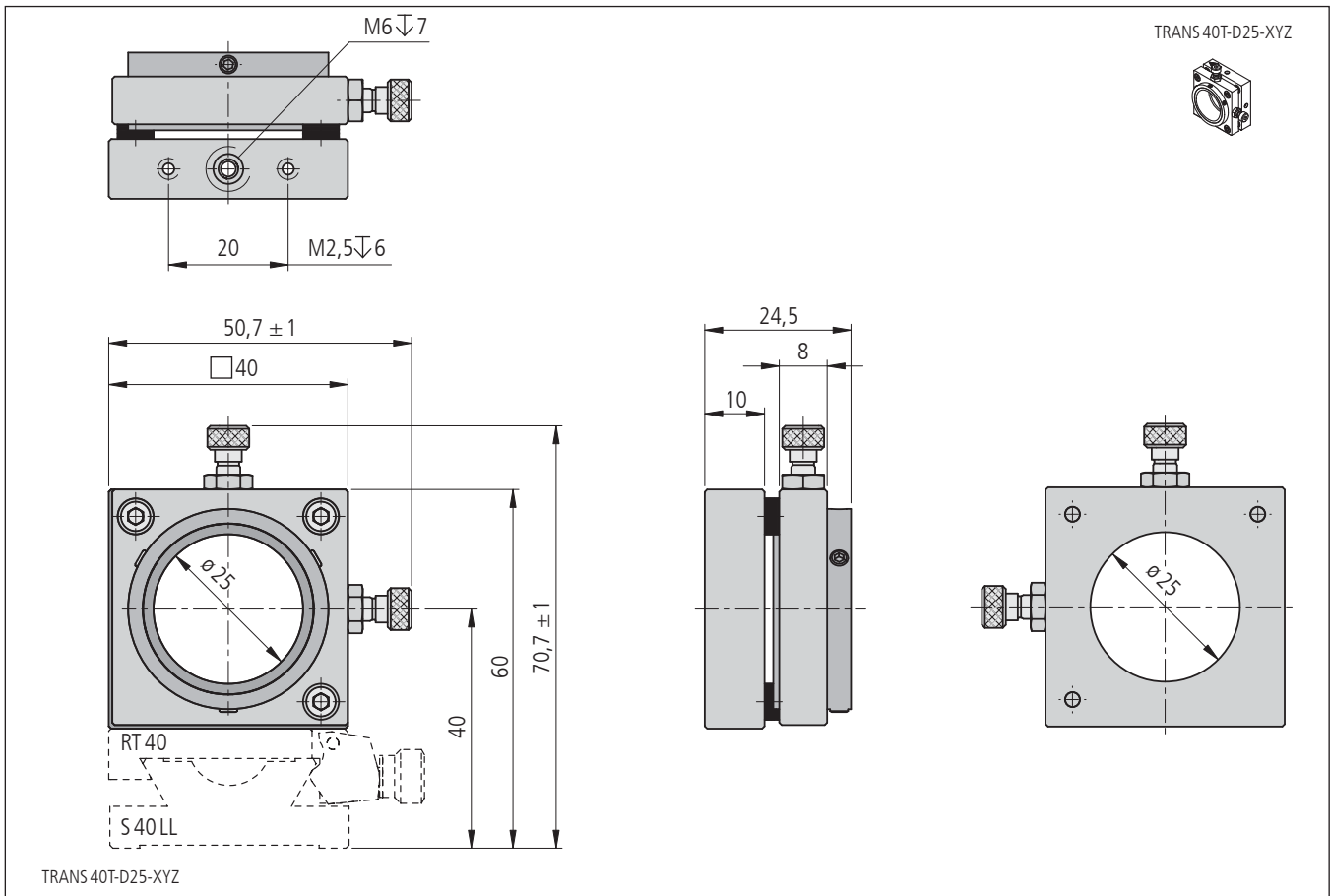
In addition, this design is extremely compact, so that the TRANS 40T-XY are especially suitable for use in industrial applications.

As with the standard versions, there is the possibility for mounting two optics. Beside the adjustable element, a filter or a similar component can be fitted not influencing existing space.

Bestellangaben/Ordering Information

Transjustierungen/transmitting mounts

	Typ/type	Bestell-Nr./part no.
mit Tellerfedern, $\varnothing 25$ mm, für gefasste Optiken, für theta-phi- und Z-Verstellung und zwei seitlichen Feingewindeschrauben für XY-Justierung	with disc springs, $\varnothing 25$ mm, for mounted optics, for theta-phi and Z adjustment and two lateral fine-thread screws for XY adjustment TRANS 40T-D25-XYZ	26.204.5253
Zubehör/Accessories		
Fußplatte 45 x 30 x 7,5 mm, mit Langloch	base plate 45 x 30 x 7.5 mm, with slotted hole FP-K50-LL	26.105.9001
Reiter RT 40, 20 mm, mit Rändelschraube	slide RT 40, 20 mm, with knurled screw RT 40-20-R	14.021.0020
Reiter RT 40, 20 mm, mit Innensechskantschraube	slide RT 40, 20 mm, with hexagon socket head cap screw RT 40-20-M3	14.022.0020
Reiter RT 40, 20 mm, mit Langloch für M3, mit Rändelschraube	slide RT 40, 20 mm, with slotted hole for M3, with knurled screw RT 40-20-R-LL	14.021.3020
Reiter RT 40, 20 mm, mit Langloch für M3, mit Innensechskantschraube	slide RT 40, 20 mm, with slotted hole for M3, with hexagon socket head cap screw RT 40-20-M3-LL	14.022.3020
Stift 15	pin 15	s. Produktinfo STF 15/s. product info STF 15



Technische Daten/Technical Data TRANS 40T-D25-XYZ

Winkelstellbereich	angular adjustment	±0,7	°
XY-Stellweg	XY travel	±1	mm
Spindelsteigung	spindle pitch		
für Winkelverstellung	for tilting	0,5	mm
für XY-Verstellung	for XY movement	0,25	mm
Einstellempfindlichkeit	setting sensitivity		
für Winkelverstellung	for tilting	< 100	µrad
für XY-Verstellung	for XY movement	10	µm
Einstellung des Drehpunkts in Z-Richtung (unter Einengung des Winkelstellbereichs)	adjustment of centre of rotation along Z-axis (reduction of angular adjusting range)	±0,4	mm
Gewicht	weight	65	g