

Montagewürfel Mounting Cubes

W 40-4

- SYS 40 kompatibel
- verzugsarmes Aluminium
- reflexionsarm, schwarz eloxiert
- breites Anwendungsgebiet
- umfangreiches Zubehör – weiteres auf Anfrage
- for use with SYS 40
- deformation-resistant aluminium
- reflection-poor, black anodized
- wide field of application
- extensive accessories – more on request

40

V-6

9012.0093 / 21.05.2021



Die Montagewürfel W 40-4 verbinden bis zu fünf Profile in einem Knotenpunkt. Neben den Reitern RT 40 sind sie damit das wichtigste Element für Strahlumlenkungen, Portale und andere Gestellkonstruktionen.

Eine Strahlführung innerhalb des Profiles S 40-4 kann sowohl aus sicherheitstechnischem Aspekt notwendig sein als auch dem Schutz vor Luftturbulenzen und Partikeln dienen.

Für die Montagewürfel W 40-4 existieren spezielle Justiereinsätze, die die Strahlführung im Inneren von Profilen S 40-4 ermöglichen.

The W 40-4 mounting cubes join up to five profiles at a single junction. Apart from slides RT 40, they are the most important components for beam deflection, portals and other frameworks.

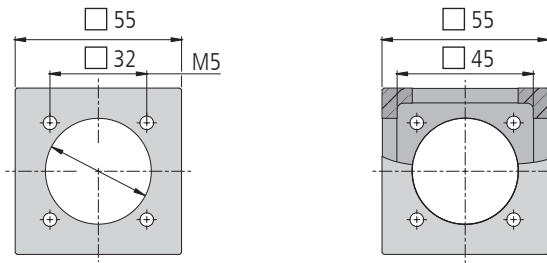
Beam deflection within a profile S 40-4 may be necessary for reasons of safety, or for protection against air currents and dust particles.

There are special adjustable inserts for the W 40-4 mounting cubes which make it possible to carry out beam deflections within a profile S 40-4.

Bestellangaben/Ordering Information

Montagewürfel/mounting cubes

		Typ/type	Bestell-Nr./part no.
Montagewürfel für SYS 40	mounting cube for SYS 40	W 40-4	14.094.0600
Zubehör/Accessories			
Blindeckel für Würfel der Serie W 40-4	blind cover for W 40-4 series cubes	BD-W40-4	14.094.3031
Montageplatte für Profil S 40-4/S 65-40, horizontal	mounting plate for profile S 40-4/S 65-40, horizontal	MP 40-4-65-4-H	14.094.0100
Nivellierfuß mit Stellschrauben	levelling foot with adjusting screws	NF 40-4-65-4	14.094.0110
Montageplatte für Profil S 40-4, vertikal	mounting plate for profile S 40-4, vertical	MP 40-4-V	14.094.0200
Verbindungs- und Endplatte für Profil S 40-4	connecting and end plate for profile S 40-4	VEP 40-4	14.094.0300
Konsole für Profil S 40-4	bracket for profile S 40-4	KON-S40-4	14.094.0700
Drehfuß für Profil S 40-4 und S 65-4	rotary base for profile S 40-4 and S 65-4	DF-S65-4	16.094.0800
Profile S 40-4	S 40-4 profiles	s. Produktinfo S 40-4 / s. product info S 40-4	



Achtung: Bohrraster auf allen 6 Seiten gleich
inkl. 8 Schrauben DIN 6912 M4 x 12

Attention: grid on all 6 sides identical
incl. 8 screws DIN 6912 M4 x 12

W40-4

Technische Daten/Technical Data W40-4

Gewicht	weight	130	g
---------	--------	-----	---

Blindeckel für Würfel W40-4

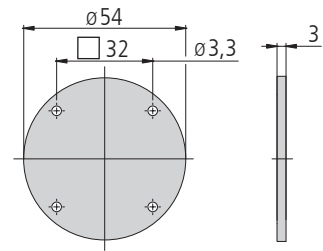
zum licht- und staubdichten Abschluss von nicht benötigten Austrittsöffnungen der Würfel W40-4.

inkl. Gewintheadapter M5/M3
4 Schrauben ISO 4762 M3 x 8

Blind Cover for Cube W40-4

for light- and dust-proof covering of unused openings on the cubes W40-4.

incl. 4 thread adapter M5/M3
4 screws ISO 4762 M3 x 8



		Typ/type	Bestell-Nr./part no.
Blindeckel für Würfel der Serie W40-4	blind cover for W40-4 series cubes	BD-W40-4	14.094.3031

Montageplatte für Profil S40-4 und S65-4, horizontal

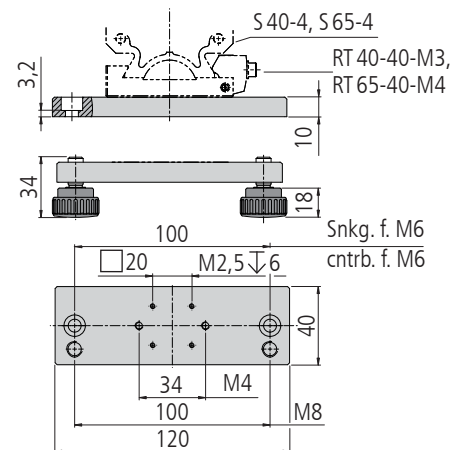
wird zum Aufbau optischer Bänke oder zum Befestigen von Gestellkonstruktionen aus Profilen auf optischen Tischen verwendet. Auf Basis der Montageplatte sind komplette Nivellierfüße erhältlich, die über die Reiter RT 40-40 bzw. RT 65-65 oder RT 65-40 mit dem Profil von unten verbunden werden.

inkl. 2 Schrauben ISO 4762 M6 x 12 (nur MP 40-4-65-4-H)
2 Stellschrauben M8 x 16 (nur NF 40-4-65-4)

Mounting Plate for Profile S40-4 and S65-4, horizontal

is used to create optical benches or to mount frame constructions made of profiles on optical tables. Complete levelling feet based on the mounting plate are also available. They are connected on the bottom to the profile via slide RT 40-4 and RT 65-65 or RT 65-40, respectively.

inkl. 2 screws ISO 4762 M6 x 12 (only MP 40-4-65-4-H)
2 adjusting screws M8 x 16 (only NF 40-4-65-4)



		Typ/type	Bestell-Nr./part no.
Montageplatte für Profil S40-4/S65-40, horizontal	mounting plate for profile S40-4/S65-40, horizontal	MP 40-4-65-4-H	14.094.0100
Nivellierfuß mit Stellschrauben	levelling foot with adjusting screws	NF 40-4-65-4	14.094.0110

Montageplatte für Profil S40-4, vertikal

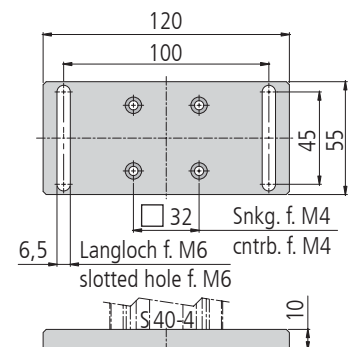
zur senkrechten Montage von Profilen S40-4 auf optischen Tischen mit 25 mm und 50 mm Rastern M6. Sie werden über vier Senkbohrungen an den Stirnseiten der Profile verschraubt.

inkl. 4 Schrauben ISO 4762 M4 x 16
4 Schrauben ISO 4762 M6 x 16

Mounting Plate for Profile S40-4, vertical

to mount vertically S40-4 profiles on optical tables with 25 mm and 50 mm M6 grids. They are screwed down to the ends of the profiles via the four counterbores.

inkl. 4 screws ISO 4762 M4 x 16
4 screws ISO 4762 M6 x 16



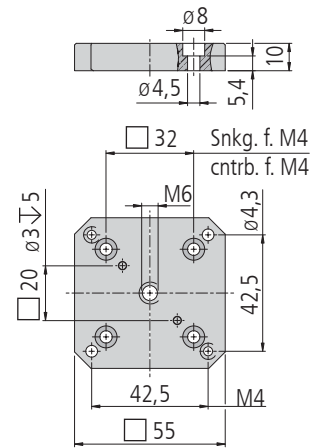
		Typ/type	Bestell-Nr./part no.
Montageplatte für Profil S40-4, vertikal	mounting plate for profile S40-4, vertical	MP 40-4-V	14.094.0200

Verbindungs- und Endplatte für Profil S40-4

dient dem Abschluss und der Stabilisierung der Profile, mit deren Stirnseite sie fest verschraubt werden. Weiterhin lassen sich auf einfache Weise zwei Profile miteinander verbinden. Dazu werden die beiden gegenüberstehenden Endplatten über das kombinierte Bohrraster von je zwei Gewindebohrungen M4 und zwei Bohrungen für M4 um 90° zueinander verdreht verbunden.

Connecting and End Plate for Profile S40-4

is used to close off and stabilize the profiles, and is screwed down to the ends of the profiles. Furthermore, it makes it easy to connect two profiles together. To do this, the two opposing end plates are joined directly in 90° opposition to one another via the combined bore grid of two M4 threaded holes each and two holes for M4.



inkl. 6 Schrauben ISO 4762 M4 x 16

incl. 6 screws ISO 4762 M4 x 16

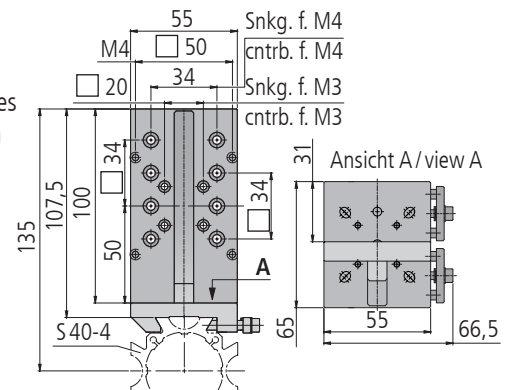
	Typ/type	Bestell-Nr./part no.
Verbindungs- und Endplatte für Profil S40-4	connecting and end plate for profile S40-4 VEP40-4	14.094.0300

Konsole für Profil S40-4

ermöglicht senkrecht zur Profilachse stehende Montageflächen zu schaffen. Die Konsole eignet sich zur Befestigung von Mess- und Verschiebetischkombinationen, Prismenstischen usw., mit quadratischem Bohrraster 20 mm für M3 und 34 mm für M4.

Bracket for Profile S40-4

enables to create horizontal mounting surfaces on vertically orientated profiles. It allows the mounting of measuring stages and translation stage combinations, prism stages, etc., with quadratic 20 mm bore grid for M3 and 34 mm for M4.



inkl. 4 Schrauben ISO 4762 M4 x 16

incl. 4 screws ISO 4762 M4 x 16

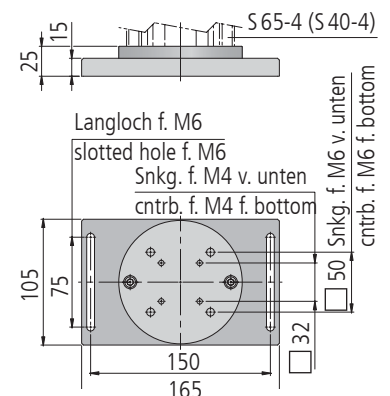
	Typ/type	Bestell-Nr./part no.
Konsole für Profil S40-4	bracket for profile S40-4 KON-S40-4	14.094.0700

Drehfuß für Profil S40-4 und S65-4

erlaubt eine einfache Verdrehung von Säulen um 90° mit definiertem Drehpunkt in der Profilachse, ohne die Stabilität zu beeinträchtigen.

Rotary Base for Profile S40-4 and S65-4

make it simple to rotate columns by 90° around a definite pivot point on the profile axis without undermining stability.



inkl. 4 Schrauben ISO 4762 M4 x 16
4 Schrauben ISO 4762 M6 x 16
4 Schrauben ISO 4762 M6 x 25

incl. 4 screws ISO 4762 M4 x 16
4 screws ISO 4762 M6 x 16
4 screws ISO 4762 M6 x 25

	Typ/type	Bestell-Nr./part no.
Drehfuß für Profil S40-4 und S65-4	rotary base for profile S40-4 and S65-4 DF-S65-4	16.094.0800

