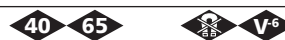


Spalte Slits

SP 40
SP 60

- SYS 40 bzw. SYS 65 kompatibel
- verzugsarmes Aluminium
- reflexionsarm, schwarz eloxiert
- unabhängig voneinander verstellbare Lamellen
- Montagemöglichkeiten
 - auf Reiter RT 40 bzw. RT 65-25-R-H
 - auf Stift
- for use with SYS 40 resp. with SYS 65
- deformation-resistant aluminium
- reflection-poor, black anodized
- independently adjustable lamellas
- ways of installing
 - on slide RT 40 resp. on slide RT 65-25-R-H
 - on pin



9012.0102 / 23.09.2019



Die Spalte SP 40 und SP 60 haben vier unabhängig voneinander verstellbare Lamellen. Somit lässt sich eine bezüglich Größe und Lage beliebige rechteckige Apertur definieren. Die maximale Apertur beträgt beim SP 40 7 x 7 mm, beim SP 60 12 x 12 mm. Mit jeder der Lamellen lässt sich der gesamte Bereich verschließen.

Mit Reitern RT 40 lässt sich der Spalt SP 40 direkt in SYS 40 integrieren. Die Strahlhöhe des SYS 65 wird mit dem erhöhten Reiter RT 65-25-R-H und SP 60 erreicht.

The SP 40 and SP 60 slits have four independently adjustable lamellas. So any desired size and position of rectangular aperture may be defined. The maximum aperture of the SP 40 is 7 x 7 mm, of the SP 60 12 x 12 mm. To close them, it is necessary to move only one lamella.

The slit SP 40 can be integrated in SYS 40 with slides RT 40. Using the RT 65-25-R-H slide and the SP 60, the beam height of the SYS 65 is reached.

Bestellangaben/Ordering Information

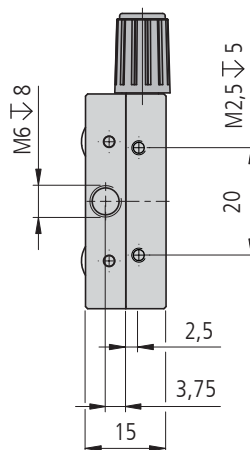
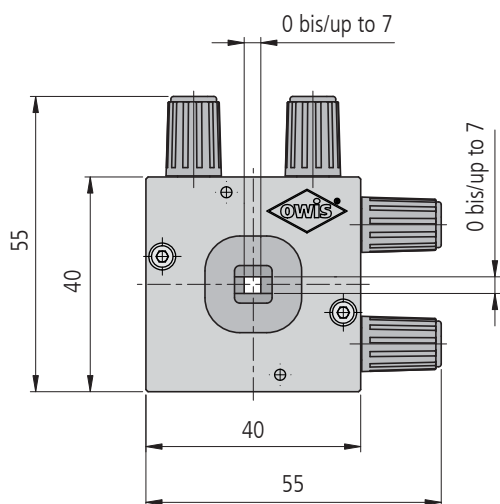
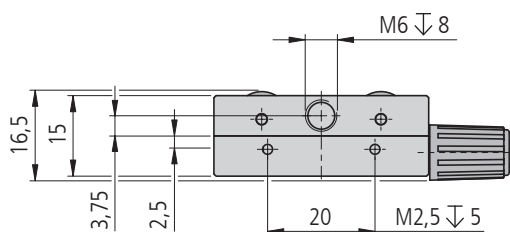
Spalte/slits

		Typ/type	Bestell-Nr./part no.
max. Apertur 7 x 7 mm	max. aperture 7 x 7 mm	SP 40	27.140.0707
max. Apertur 12 x 12 mm	max. aperture 12 x 12 mm	SP 60	27.160.1212

Zubehör/Accessories

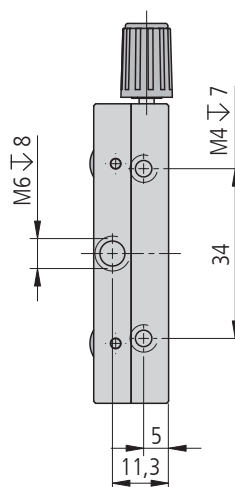
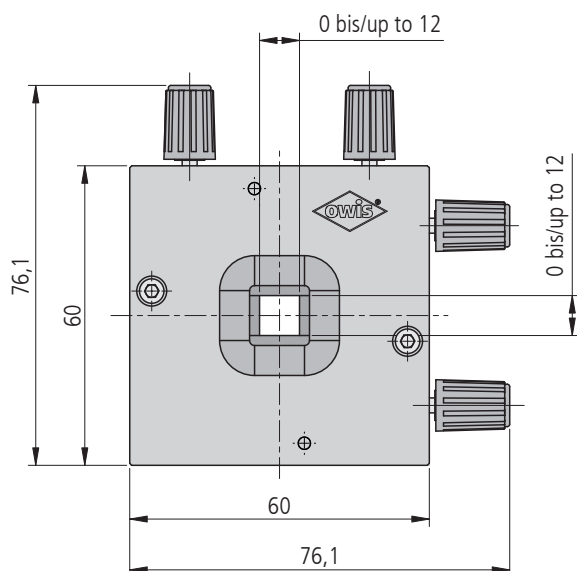
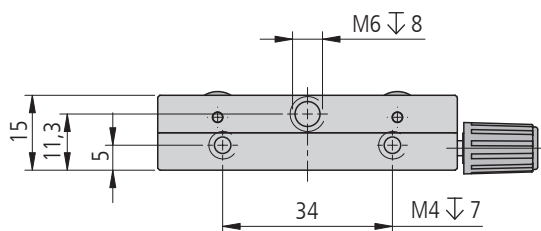
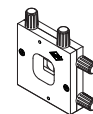
Reiter RT 40, 20 mm, mit Rändelschraube	slide RT 40, 20 mm, with knurled screw	RT 40-20-R	14.021.0020
Reiter RT 40, 20 mm, mit Innensechskantschraube	slide RT 40, 20 mm, with hexagon socket head cap screw	RT 40-20-M4	14.022.0020
erhöhter Reiter RT 65, 25 mm, mit Rändelschraube	raised slide RT 65, 25 mm, with knurled screw	RT 65-25-R-H	16.021.2025
erhöhter Reiter RT 65, 25 mm, mit Innensechskantschraube	raised slide RT 65, 25 mm, with hexagon socket head cap screw	RT 65-25-M4-H	16.022.2025
Stift 15	pin 15	s. Produktinfo STF 15/s. product info STF 15	

SP 40



SP 40

SP 60



SP 60

Technische Daten/Technical Data SP 40 und/and SP 60

Apertur (max)	aperture (max)	SP 40	SP 60	mm
Gewicht	weight	90	180	g