

**Reiter SYS 90**  
**SYS 90 Slides**

**RT 90**



9012.0171 / 17.05.2021

- Grundkörper und Klemmstück aus verzugsarmem Aluminium
- reflexionsarm, schwarz eloxiert
- mit Rändel- oder Innensechskantschraube
- flächige Klemmung ohne bleibende Deformation der Schiene
- Einstellung bleibt beim Fixieren erhalten
- body and clamping piece made of deformation-resistant aluminium
- reflection-poor, black anodized
- with knurled or hexagon socket head cap screw
- laminar clamping without constant deformation of rail
- adjustment remains stable during fixing



Mit den Reitern RT 90 werden Aufbauten großer Strahlhöhe realisiert. Es können auch große oder schwere Komponenten von diesen aufgenommen werden.

Zur Fixierung sind die RT 90 mit einer Klemmgabel ausgerüstet. Diese gibt den Reitern eine hohe Stabilität. Durch die Gestaltung der Klemmstücke wird ein hoher Kraftschluss ohne bleibende Deformation der Schiene gewährleistet.

Die Reiter RT 90 sind wahlweise mit Rändelschraube oder mit Innensechskantschraube ISO 4762 lieferbar.

The RT 90 slides are used to realize setups with high beam heights. Also, they can carry large or heavy components.

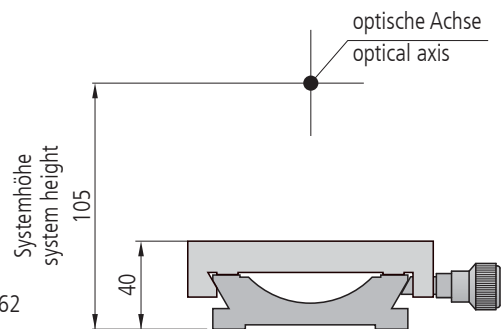
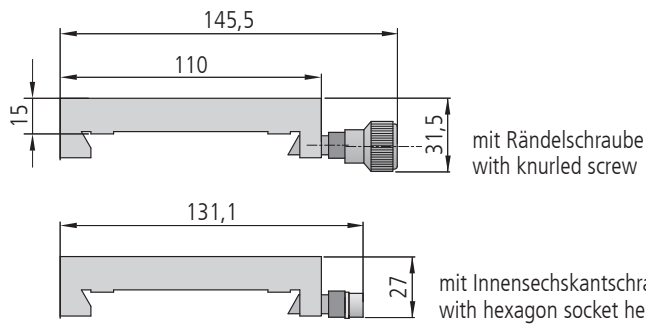
To fix the RT 90 they are equipped with a clamping fork. These give a high stability to the slides. The structure of the clamping pieces guarantees a high adhesion without constant deformation of the rail.

The RT 90 slides are available with knurled screw or with hexagon socket head cap screw ISO 4762.

**Bestellangaben/Ordering Information**

Reiter SYS 90/SYS 90 slides

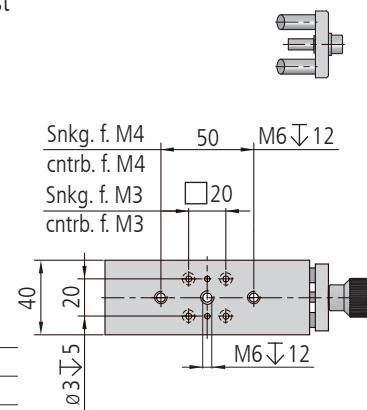
Breite/width	mit Rändelschraube with knurled screw		mit Innensechskantschraube ISO 4762 with hexagon socket head cap screw ISO 4762	
	Typ/type	Bestell-Nr./part no.	Typ/type	Bestell-Nr./part no.
40 mm	RT 90-40-R	19.021.0040	RT 90-40-M6	19.022.0040
60 mm	RT 90-60-R	19.021.0060	RT 90-60-M6	19.022.0060
80 mm	RT 90-80-R	19.021.0080	RT 90-80-M6	19.022.0080
110 mm	RT 90-110-R	19.021.0110	RT 90-110-M6	19.022.0110



zur Befestigung von Säulen SL 12/16 mit höchster Stabilität. Hierdurch sind axiale Anordnungen mit großer Strahlhöhe und dichter Aufeinanderfolge möglich. Das Bohrbild ermöglicht weiterhin die exakt rechtwinklige Montage von kleineren Mess- und Verschiebetischen.

for fastening columns SL 12/16 with the highest possible stability. This lets you realize tightly spaced axial setups with large beam heights. Furthermore, the bore grids facilitate precise mounting of small measuring- and translation stages at right angles.

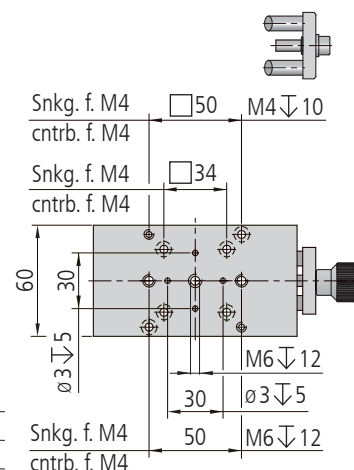
Typ/type	Bestell-Nr./part no.
RT90-40-R	19.021.0040
RT90-40-M6	19.022.0040



zur Montage größerer Spiegel- und Transjustierungen, Säulen mit Fußplatte, Mess- und Verschiebetischen, Höhenverstellischen, usw.

for mounting large mirror- and transmitting mounts, columns with base plate, measuring- and translation stages, elevator stages, etc.

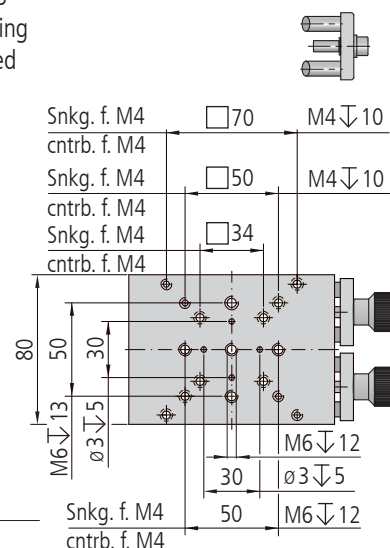
Typ/type	Bestell-Nr./part no.
RT90-60-R	19.021.0060
RT90-60-M6	19.022.0060



für eine besonders stabile Verbindung mit einer Profilschiene S90 LL durch die Verwendung zweier Klemmgabeln. Das Bohrbild weist u. a. fünf M6-Gewindebohrungen und ein zusätzliches 70 mm-Raster M4 auf.

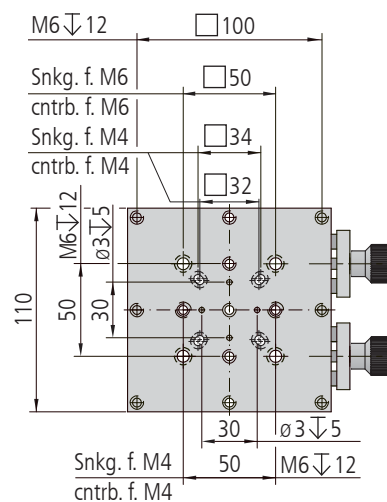
for an especially stable connection with a profile rail S90 LL through the use of two clamping forks. The bore grid includes five M6 threaded holes and an additional 70 mm M4 grid.

Typ/type	Bestell-Nr./part no.
RT90-80-R	19.021.0080
RT90-80-M6	19.022.0080



für schwere Lasten und Komponenten mit Befestigungsrastrer für M6, sowie zur direkten vertikalen Montage der Profile S65-4.

for heavy loads and components with a M6 mounting grid, as well as for direct vertical mounting of S65-4 profiles.



Typ/type	Bestell-Nr./part no.
RT 90-110-R	19.021.0110
RT 90-110-M6	19.022.0110

